

PLANTA BAIXA HIDRAULICO

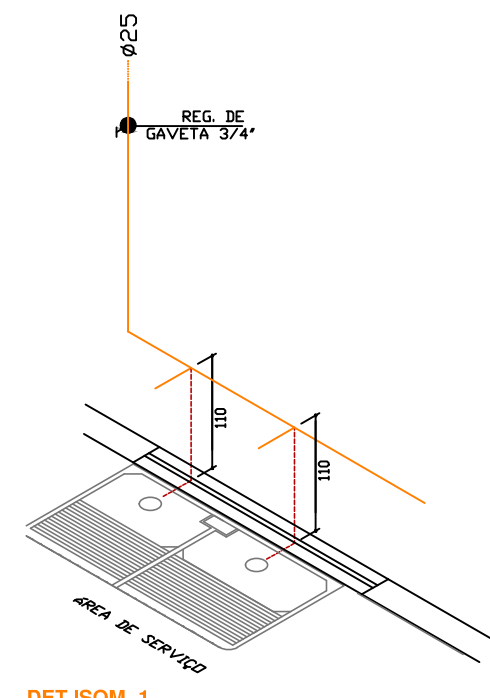
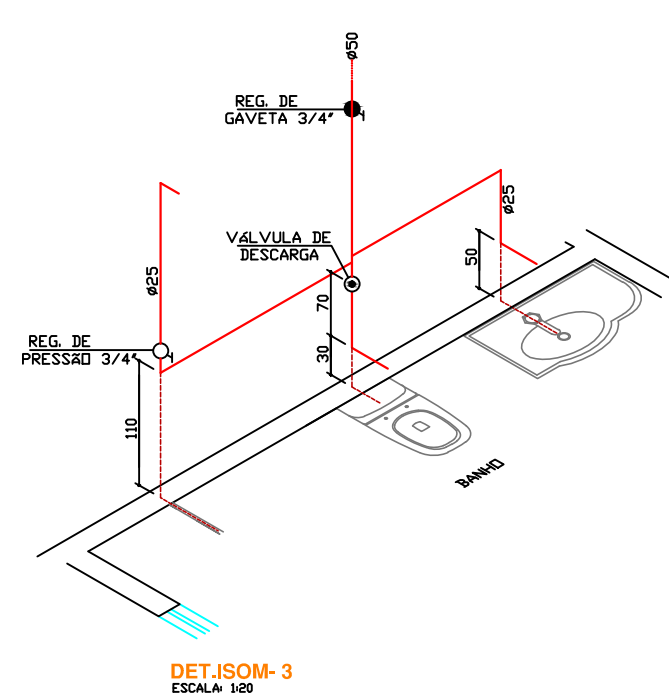
CONVENÇÕES GRÁFICAS

- TUBULAÇÃO DE ÁGUA PLUVIAL
- TUBULAÇÃO DE ÁGUA FRIA
- TUBULAÇÃO DE ESGOTO

LEGENDA

- AF - ÁGUA FRIA
- CI - CAIXA DE INSPEÇÃO
- CS - CAIXA SIFONADA
- CV - CANALIZAÇÃO DE VENTILAÇÃO
- LV - LAVATÓRIO
- RG - REGISTRO DE GAVETA
- RS - RALO SIFONADO
- TQ - TUBO DE QUEDA
- VD - VÁLVULA DE DESCARGA
- VS - VASO SANITÁRIO

- TUBULACAO QUE DESCE
- TUBULACAO QUE SOBEM
- CAIXA SIFONADA
- REGISTRO DE GAVETA



obs= nos banheiros à reformar utilizar rede de água e esgoto existente

ESTATÍSTICA	
ÁREA DO TERRENO:	1245,00 m ²
ÁREA A CONSTRUIR:	47,35m ²
ÁREA A REFORMAR:	451,46m ²
ÁREA EXISTENTE:	451,46m ²
ÁREA TOTAL:	498,81m ²

APROVAÇÃO PÚBLICA	

PROJETO HIDROSANITÁRIO

OBRA: AMPLIAÇÃO E ADEQUAÇÃO DO CEMET. RAÍD DE SÍT.	
PROPRIETÁRIO: MUNICÍPIO DE CÉU AZUL	
RESP. TÉCNICO - PROJETO	PROPRIETÁRIO: MUNICÍPIO DE CÉU AZUL CNPJ: 76.206.473/0001-01

DESENHO: FRANCIELLY DIAS	ENDEREÇO OBRA: AVENIDA NILO UMBERTO DEITOS, Quadra Nº 14 , Lotes 5 e 4
DATA: NOVEMB./2019	FRANCHA: 02

ESCALA: INDICADA	CONTEÚDO: PLANTA BAIXA HIDROSANITARIO E DETALHES
------------------	--

A APROVAÇÃO DO PRESENTE PROJETO PELA PREFEITURA NÃO RECONHECE A PROPRIEDADE DO IMÓVEL